

ANTI KOR UNI

Nerezové akumulční zásobníky vody

100, 150, 200, 250, 300, 500, 750, 1000 l



ANTI KOR UNI 100–300 l se snímatelnou izolací

Obecné podmínky

Provozní tlak PN10, provozní teplota max. 90 °C.
Veškeré nádoby jsou testovány.
Ke všem nádobám je k dispozici Ujištění o vydání prohlášení o shodě.

Použitý materiál

Materiál nádrže - nerez ocel DIN 1.4404 včetně snímatelné izolace Neodul. Další podrobné technické informace v katalogových listech.

Parametry

| ANTI KOR UNI objem | A | B | C | d | D | E | F | G | H | I | S |
|--------------------|------|------|------|-----|-----|------|-----|-----|-----|-----|-----|
| 100 | 950 | - | 750 | 580 | 480 | 650 | - | 525 | 350 | 150 | 600 |
| 150 | 1200 | 975 | 850 | 580 | 480 | 635 | 750 | 550 | 375 | 150 | 600 |
| 200 | 1450 | 1200 | 1025 | 580 | 480 | 875 | 750 | 550 | 375 | 150 | 600 |
| 250 | 1700 | 1450 | 1300 | 580 | 480 | 1075 | 750 | 550 | 375 | 150 | 600 |
| 300 | 1950 | 1700 | 1400 | 580 | 480 | 1075 | 750 | 550 | 375 | 150 | 600 |

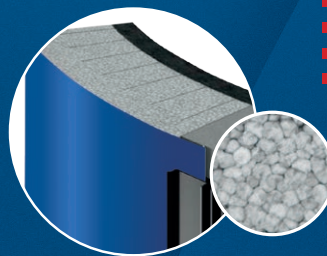
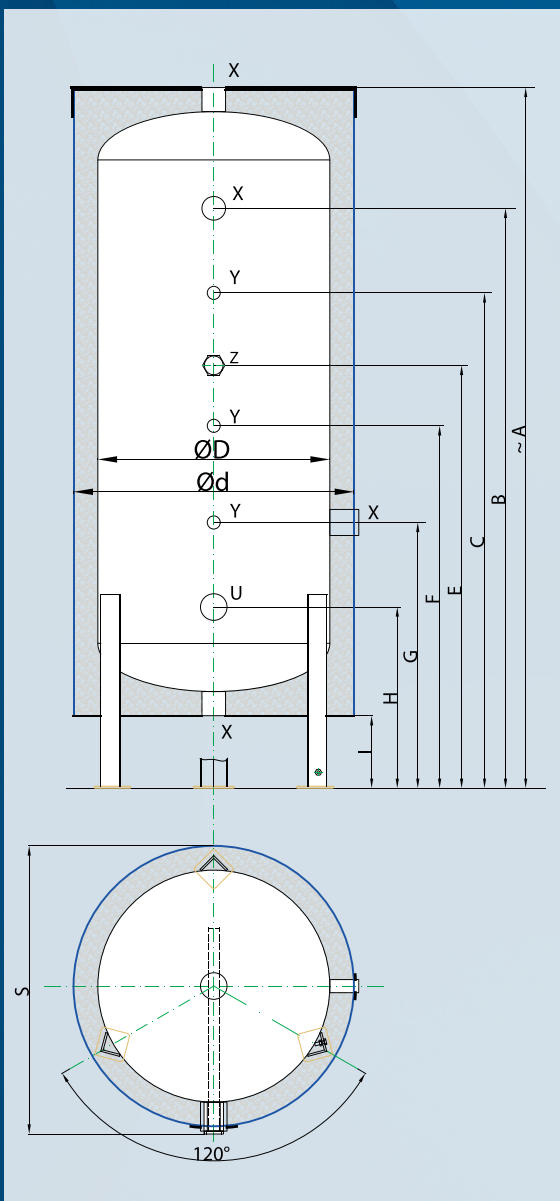
Připojení

| ANTI KOR UNI objem | U | X | Y | Z |
|--------------------|-------|-------|-------|-----|
| 100–300 | M48x2 | G6/4" | G1/2" | G1" |

Typ izolace 100–300 l

- Neodul PS
- snímatelná
- tloušťka 50 mm
- barva modrá

**IHNED
K ODBĚRU**



ANTI KOR UNI 500, 750, 1 000 l se snímatelnou izolací



Obecné podmínky

Provozní tlak PN10, provozní teplota max. 90 °C.
Veškeré nádoby jsou testovány.
Ke všem nádobám je k dispozici Ujistění o vydání prohlášení o shodě.

Použitý materiál

Materiál nádrže - nerez ocel DIN 1.4541 včetně snímatelné izolace Symbio. Další podrobné technické informace v katalogových listech.

Parametry

| ANTI KOR UNI objem | A | B | C | d | D | E | F | G | H | S |
|-----------------------|-------|-------|-------|-------|-----|-------|-----|-----|-----|-------|
| 500 | 2 290 | 1 850 | 1 450 | 800 | 600 | 1 300 | 900 | 600 | 200 | 820 |
| 750 | 2 090 | 1 600 | 1 250 | 990 | 790 | 1 100 | 850 | 650 | 200 | 1 010 |
| 1 000 | 2 395 | 1 900 | 1 450 | 1 050 | 850 | 1 300 | 950 | 650 | 200 | 1 070 |

Připojení

| ANTI KOR UNI objem | X | Y | Z |
|-----------------------|-------|-------|-------|
| 500 - 1 000 | M48x2 | G1/2" | G6/4" |

Hrdla

3x2", 1x6/4", 2x1/2", 2x1/2" pro teploměr - levé, pravé provedení
1x6/4" anodová ochrana

Typ izolace 500 - 1 000 l

- Symbio PS
- snímatelná
- tloušťka 100 mm
- barva modrá

**IHNED
K ODBĚRU**

