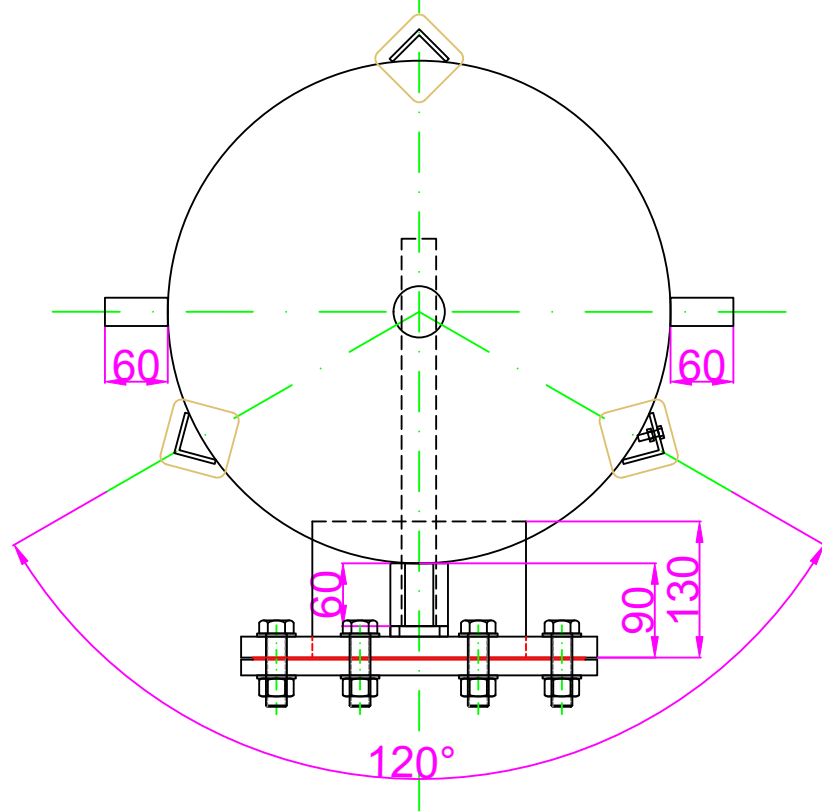
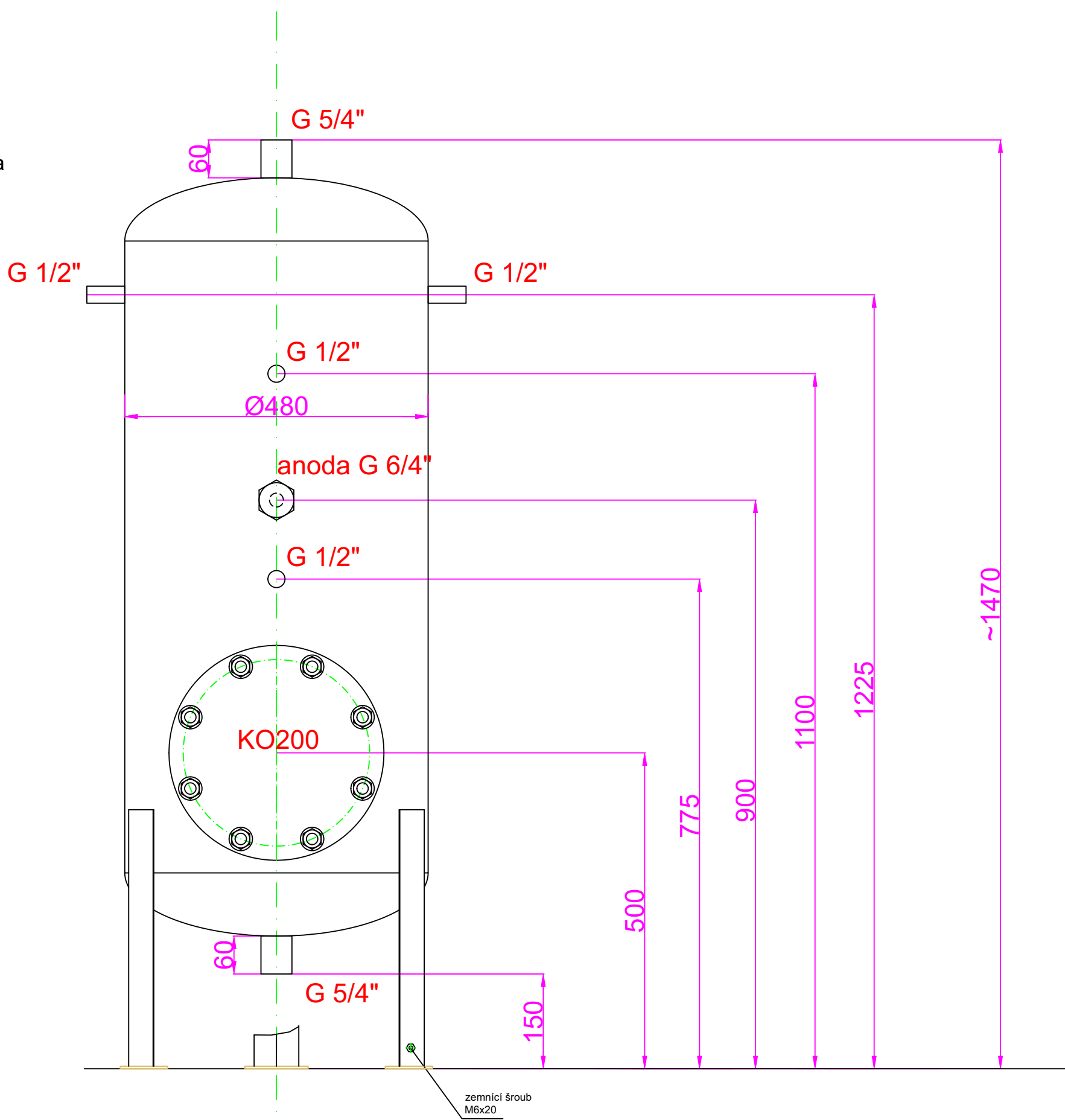


všechna závitová hrdla

L = 60mm

KO 200

L = 90mm



Max. tlak PS :	1 MPa	Modelová řada : 2023
Max. teplota TS :	90 °C	
Materiál :	AISI 316L	
info@kpmark.cz		www.kpmark.cz